



Dell™ Inspiron™ 410 服务手册

[技术概览](#)
[开始之前](#)
[顶部护盖](#)
[底部护盖](#)
[I/O 挡板](#)
[顶部支架](#)
[I/O 支架](#)
[光盘驱动器](#)
[驱动器托架](#)
[电源按钮支架](#)
[币形电池](#)

[红外线板](#)
[硬盘驱动器](#)
[无线小型插卡](#)
[内存模块](#)
[处理器散热器](#)
[处理器](#)
[机箱风扇](#)
[图形卡](#)
[系统板](#)
[系统设置公用程序](#)

注、警告和严重警告

 **注：**“注”表示可以帮助您更好地使用计算机的重要信息。

 **警告：**“警告”表示可能会损坏硬件或导致数据丢失，并告诉您如何避免此类问题。

 **严重警告：**“严重警告”表示可能会造成财产损失、人身伤害甚至死亡。

本说明文件中的信息如有更改，恕不另行通知。
© 2010 Dell Inc. 版权所有，翻印必究。

未经 Dell Inc. 书面许可，严禁以任何形式复制这些材料。

本文中使用的商标：Dell、DELL 徽标和 Inspiron 是 Dell Inc. 的商标；Microsoft、Windows、Windows Vista 和 Windows 开始按钮徽标是 Microsoft Corporation 在美国和/或其它国家和地区的商标或注册商标。

本说明文件中提及的其它商标和商品名称是指拥有相应标记和名称的公司或其制造的产品。Dell Inc. 对不属于自己的商标和商品名称不拥有任何所有权。

法规型号：D03U 系列
法规类型：D03U001

2010 年 8 月 修订版 A00

[返回目录页面](#)

开始之前

Dell™ Inspiron™ 410 服务手册

- [建议使用的工具](#)
- [关闭计算机](#)
- [安全说明](#)

本手册提供卸下和安装计算机中组件的步骤。除非另有说明，否则将假设在执行每个步骤时均满足以下条件：

- 1 您已经执行了[关闭计算机](#)和[安全说明](#)中的步骤。
- 1 您已经阅读了计算机附带的安全信息。
- 1 按相反顺序执行拆卸步骤可以装回组件或安装单独购买的组件。

建议使用的工具

执行本说明文件中的步骤时可能需要使用以下工具：



- 1 小型梅花槽螺丝刀
- 1 六角螺帽螺丝刀
- 1 平口螺丝刀
- 1 快擦写 BIOS 可执行更新程序（可在 support.dell.com 上获得）

关闭计算机

警告：为避免数据丢失，请在关闭计算机之前，保存并关闭所有打开的文件，并退出所有打开的程序。

1. 保存并关闭所有打开的文件，并退出所有打开的程序。
2. 关闭操作系统：

Windows Vista®：

单击“开始”按钮 ，单击箭头 ，然后单击“关机”。

Windows 7：

单击“开始”按钮 ，然后单击“关机”。

3. 确保计算机已关闭。如果关闭操作系统后，计算机没有自动关闭，请按住电源按钮直至计算机关闭。

安全说明

遵循以下安全原则有助于防止您的计算机受到潜在损坏，并有助于确保您个人的人身安全。

- 警告：**拆装计算机内部组件之前，请阅读计算机附带的安全信息。有关其它最佳安全操作信息，请参阅合规主页 www.dell.com/regulatory_compliance。
- 警告：**打开机壳以装回、卸下或安装附件之前，请断开所有电源的连接。安装完成后，必须先装回机壳并安装所有扣件，然后再连接电源。
- 警告：**只有经认证的维修技术人员才能卸下主机盖及拆装计算机内部的任何组件。有关安全预防措施、拆装计算机内部组件及防止静电损害的完整信息，请参阅安全说明。
- 警告：**为防止静电损害，请使用接地腕带或不时地触摸未上漆的金属表面（例如计算机上的连接器）以导去身上的静电。
- 警告：**断开电缆连接时，请握住电缆连接器或其推拉卡舌将其拔出，而不要硬拉电缆。在拔出连接器的过程中，请保持两边对齐以避免弄弯任何连接器插针。另外，在连接电缆之前，请确保两个连接器的朝向正确并对齐。
- 警告：**为避免损坏计算机，请在开始拆装计算机内部组件之前执行以下步骤。

1. 确保工作表面平整、整洁，以防止刮伤主机盖。
2. 关闭计算机（请参阅[关闭计算机](#)）及所有连接的设备。

△ 警告：要断开网络电缆的连接，请先从计算机上拔下网络电缆，再将其从网络设备上拔下。

3. 断开所有电话线或网络电缆与计算机的连接。
4. 断开计算机和计算机连接的所有设备与电源插座的连接。
5. 断开计算机连接的所有设备与计算机的连接。
6. 系统未插电时，按住电源按钮以导去系统板上的静电。

[返回目录页面](#)

[返回目录页面](#)

底部护盖

Dell™ Inspiron™ 410 服务手册

- [卸下底部护盖](#)
- [装回底部护盖](#)

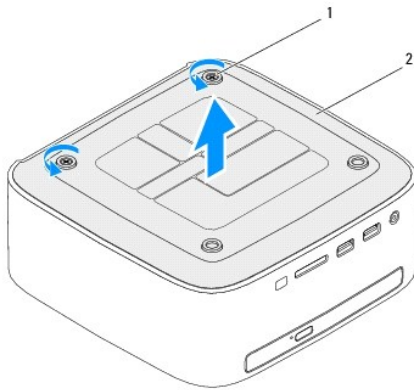
⚠ 严重警告： 拆装计算机内部组件之前，请阅读计算机附带的信息。有关其它最佳安全操作信息，请参阅合规主页 www.dell.com/regulatory_compliance。

⚠ 警告： 只有经认证的维修技术人员才能对您的计算机进行维修。由于未经 Dell™ 授权的维修所造成的损坏不包括在保修范围内。

⚠ 警告： 为防止静电损害，请使用接地腕带或不时地触摸未上漆的金属表面（例如计算机上的连接器）以导去身上的静电。

卸下底部护盖

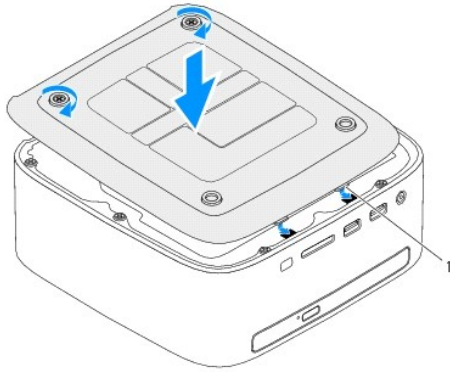
1. 按照[开始之前](#)中的步骤进行操作。
2. 翻转计算机。
3. 拧下将底部护盖固定至机箱的两颗固定螺钉。
4. 将底部护盖脱离计算机。



1	固定螺钉（2 颗）	2	底部护盖
---	-----------	---	------

装回底部护盖

1. 按照[开始之前](#)中的步骤进行操作。
2. 将底部护盖上的卡舌与计算机上的插槽对齐。



1	卡舌 (2 个)
---	----------

3. 拧紧将底部护盖固定至机箱的两颗固定螺钉。

警告：在打开计算机之前，请装回所有螺钉，并确保没有在计算机内部遗留任何螺钉。否则，可能损坏计算机。

4. 将计算机和所有连接的设备连接至电源插座，然后将它们打开。

[返回目录页面](#)

[返回目录页面](#)

无线小型插卡

Dell™ Inspiron™ 410 服务手册

- [卸下小型插卡](#)
- [装回小型插卡](#)

⚠ 严重警告： 拆装计算机内部组件之前，请阅读计算机附带的**安全信息**。有关其它最佳安全操作信息，请参阅合规主页 www.dell.com/regulatory_compliance。

⚠ 警告： 只有经认证的维修技术人员才能对您的计算机进行维修。由于未经 Dell™ 授权的维修所造成的损坏不包括在保修范围内。

⚠ 警告： 为防止静电损害，请使用接地腕带或不时地触摸未上漆的金属表面（例如计算机上的连接器）以导去身上的静电。

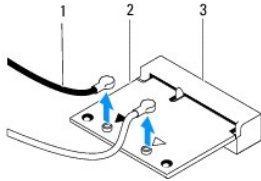
📌 注： 对于非 Dell 提供的小型插卡，Dell 不保证其兼容性，也不提供支持。

如果您随计算机一起订购了无线小型插卡，则计算机中已安装该插卡。

您的计算机支持一个用于无线局域网 (WLAN) 的半尺寸小型插卡插槽。

卸下小型插卡

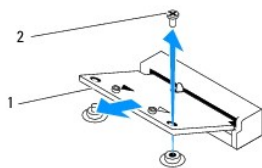
1. 按照[开始之前](#)中的步骤进行操作。
2. 卸下顶部护盖（请参阅[卸下顶部护盖](#)）。
3. 卸下顶部支架（请参阅[卸下顶部支架](#)）。
4. 卸下光盘驱动器（请参阅[卸下光盘驱动器](#)）。
5. 卸下驱动器托架（请参阅[卸下驱动器托架](#)）。
6. 找到小型插卡（请参阅[系统板组件](#)）。
7. 断开天线电缆与小型插卡的连接。



1	天线电缆 (2 条)	2	小型插卡
3	系统板连接器		

8. 卸下将小型插卡固定至系统板连接器的螺钉。
9. 将小型插卡脱离系统板连接器。

⚠ 警告： 当小型插卡未安装在计算机中时，请将其存放于保护性防静电包装中（请参阅计算机附带的**安全说明**中的“防止静电损害”）。



1	小型插卡	2	螺钉
---	------	---	----

装回小型插卡

警告：连接器采用锁定式设计，以确保正确插接。用力过大可能会损坏连接器。

警告：为避免损坏小型插卡，请确保没有将电缆或天线电缆放在小型插卡下面。

1. 按照[开始之前](#)中的步骤进行操作。
2. 将小型插卡上的槽口与系统板连接器中的卡舌对齐。
3. 将小型插卡呈 45 度角插入到系统板连接器中。
4. 向下按小型插卡的另一端，并装回将小型插卡固定至系统板连接器的螺钉。
5. 将相应的天线电缆连接至正在安装的小型插卡。下表提供了您计算机支持的小型插卡的天线电缆颜色方案。

小型插卡上的连接器	天线电缆颜色方案
WLAN (2 条天线电缆)	
主 WLAN (白色三角形)	白色
辅 WLAN (黑色三角形)	黑色

6. 装回驱动器托架 (请参阅[装回驱动器托架](#))。
7. 装回光盘驱动器 (请参阅[装回光盘驱动器](#))。
8. 装回顶部支架 (请参阅[装回顶部支架](#))。
9. 装回顶部护盖 (请参阅[装回顶部护盖](#))。

警告：在打开计算机之前，请装回所有螺钉，并确保没有计算机内部遗留任何螺钉。否则，可能损坏计算机。

10. 将计算机和所有连接的设备连接至电源插座，然后将它们打开。

[返回目录页面](#)

[返回目录页面](#)

币形电池

Dell™ Inspiron™ 410 服务手册

- [取出币形电池](#)
- [装回币形电池](#)

⚠ 严重警告： 拆装计算机内部组件之前，请阅读计算机附带的安全信息。有关其它最佳安全操作信息，请参阅合规主页 www.dell.com/regulatory_compliance。

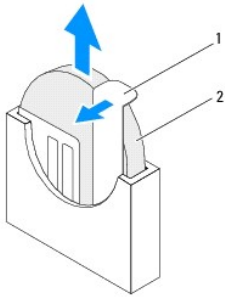
⚠ 严重警告： 如果新电池安装不正确，可能会引起爆炸。更换电池时，请仅使用与制造商推荐的型号相同或相近的电池。按照制造商的说明处理废旧电池。

⚠ 警告： 只有经认证的维修技术人员才能对您的计算机进行维修。由于未经 Dell™ 授权的维修所造成的损坏不包括在保修范围内。

⚠ 警告： 为防止静电损害，请使用接地腕带或不时地触摸未上漆的金属表面（例如计算机上的连接器）以导去身上的静电。

取出币形电池

1. 记录系统设置公用程序（请参阅[系统设置公用程序](#)）所有屏幕中的信息，以便在安装新币形电池后恢复正确设置。
2. 按照[开始之前](#)中的步骤进行操作。
3. 卸下顶部护盖（请参阅[卸下顶部护盖](#)）。
4. 卸下顶部支架（请参阅[卸下顶部支架](#)）。
5. 卸下光盘驱动器（请参阅[卸下光盘驱动器](#)）。
6. 卸下驱动器托架（请参阅[卸下驱动器托架](#)）。
7. 找到币形电池槽（请参阅[系统板组件](#)）。
8. 小心地从币形电池上拉起释放拉杆，然后从插槽中取出币形电池。



1	释放拉杆	2	币形电池
---	------	---	------

装回币形电池

1. 按照[开始之前](#)中的步骤进行操作。
2. 将新币形电池插入插槽中（标有“+”的一面朝左）。
3. 装回驱动器托架（请参阅[装回驱动器托架](#)）。
4. 装回光盘驱动器（请参阅[装回光盘驱动器](#)）。
5. 装回顶部支架（请参阅[装回顶部支架](#)）。

6. 装回顶部护盖（请参阅[装回顶部护盖](#)）。

△ 警告：在打开计算机之前，请装回所有螺钉，并确保没有在计算机内部遗留任何螺钉。否则，可能损坏计算机。

7. 将计算机和设备连接至电源插座，然后将它们打开。

8. 进入系统设置公用程序（请参阅[系统设置公用程序](#)）并恢复在[步骤 1](#)中记录的设置。

[返回目录页面](#)

[返回目录页面](#)

图形卡

Dell™ Inspiron™ 410 服务手册

- [卸下图形卡](#)
- [装回图形卡](#)

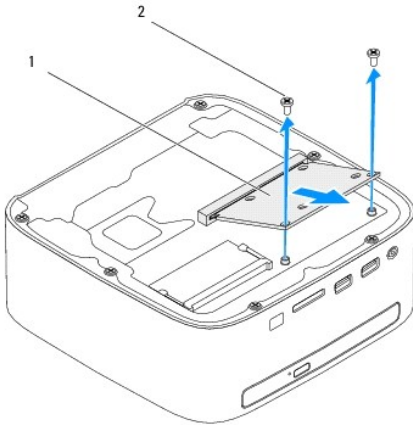
⚠ 严重警告： 拆装计算机内部组件之前，请阅读计算机附带的**安全信息**。有关其它最佳安全操作信息，请参阅合规主页 www.dell.com/regulatory_compliance。

⚠ 警告： 只有经认证的维修技术人员才能对您的计算机进行维修。由于未经 Dell™ 授权的维修所造成的损坏不包括在保修范围内。

⚠ 警告： 为防止静电损害，请使用接地腕带或不时地触摸未上漆的金属表面（例如计算机上的连接器）以导去身上的静电。

卸下图形卡

1. 按照[开始之前](#)中的步骤进行操作。
2. 卸下底部护盖（请参阅[卸下底部护盖](#)）。
3. 卸下将图形卡固定至系统板的两颗螺钉。
4. 从系统板连接器中卸下图形卡。



1	图形卡	2	螺钉（2 颗）
---	-----	---	---------

装回图形卡

1. 按照[开始之前](#)中的步骤进行操作。
2. 将图形卡上的槽口与系统板连接器中的卡舌对齐。
3. 将图形卡呈 45 度角插入到系统板连接器中。
4. 向下按图形卡的另一端，并装回将图形卡固定至系统板连接器的两颗螺钉。
5. 装回底部护盖（请参阅[装回底部护盖](#)）。

⚠ 警告： 在打开计算机之前，请装回所有螺钉，并确保没有**在计算机内部遗留任何螺钉**。否则，可能损坏计算机。

6. 将计算机和所有连接的设备连接至电源插座，然后将它们打开。

[返回目录页面](#)

[返回目录页面](#)

硬盘驱动器

Dell™ Inspiron™ 410 服务手册

- [卸下硬盘驱动器](#)
- [装回硬盘驱动器](#)

⚠ 严重警告： 拆装计算机内部组件之前，请阅读计算机附带的安全信息。有关其它最佳安全操作信息，请参阅合规主页 www.dell.com/regulatory_compliance。

⚠ 严重警告： 如果在硬盘驱动器很热时将其从计算机上卸下，请勿触摸硬盘驱动器的金属外壳。

⚠ 警告： 只有经认证的维修技术人员才能对您的计算机进行维修。由于未经 Dell™ 授权的维修所造成的损坏不包括在保修范围内。

⚠ 警告： 为防止静电损害，请使用接地腕带或不时地触摸未上漆的金属表面（例如计算机上的连接器）以导去身上的静电。

⚠ 警告： 为防止数据丢失，请在卸下硬盘驱动器之前关闭计算机（请参阅[关闭计算机](#)）。计算机处于打开或睡眠状态时，请勿卸下硬盘驱动器。

⚠ 警告： 硬盘驱动器极易损坏。持拿硬盘驱动器时，请小心操作。

🔍 注： 对于非 Dell 提供的硬盘驱动器，Dell 不保证其兼容性，也不提供支持。

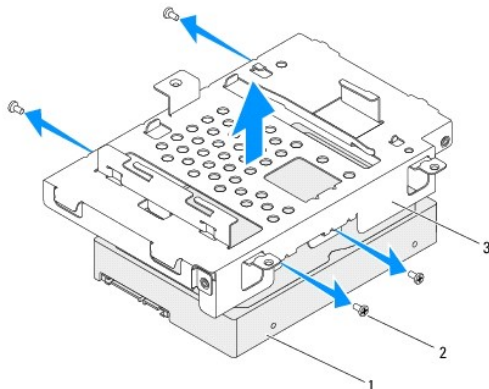
🔍 注： 如果您要安装非 Dell 提供的硬盘驱动器，则需要新的硬盘驱动器上安装操作系统、驱动程序和公用程序。

卸下硬盘驱动器

1. 按照[开始之前](#)中的步骤进行操作。
2. 卸下顶部护盖（请参阅[卸下顶部护盖](#)）。
3. 卸下顶部支架（请参阅[卸下顶部支架](#)）。
4. 卸下光盘驱动器（请参阅[卸下光盘驱动器](#)）。
5. 卸下驱动器托架（请参阅[卸下驱动器托架](#)）。

⚠ 警告： 当硬盘驱动器未安装在计算机中时，请将其存放于保护性防静电包装中（请参阅计算机附带的安全说明中的“防止静电损害”）。


6. 卸下将硬盘驱动器固定至驱动器托架的四颗螺钉。
7. 将驱动器托架提高硬盘驱动器。



1	硬盘驱动器	2	螺钉（4 颗）
3	驱动器托架		

装回硬盘驱动器

1. 按照[开始之前](#)中的步骤进行操作。
2. 将新硬盘驱动器从其包装中取出。
保存好原始包装，以备将来存放或运送硬盘驱动器时使用。
3. 将驱动器托架上的螺孔与硬盘驱动器上的螺孔对齐。
4. 装回将硬盘驱动器固定至驱动器托架的四颗螺钉。
5. 装回驱动器托架（请参阅[装回驱动器托架](#)）。
6. 装回光盘驱动器（请参阅[装回光盘驱动器](#)）。
7. 装回顶部支架（请参阅[装回顶部支架](#)）。
8. 装回顶部护盖（请参阅[装回顶部护盖](#)）。

 **警告：**在打开计算机之前，请装回所有螺钉，并确保没有在计算机内部遗留任何螺钉。否则，可能损坏计算机。

9. 将计算机和所有连接的设备连接至电源插座，然后将它们打开。
10. 根据需要，为您的计算机安装操作系统。请参阅《[安装指南](#)》中的“还原操作系统”。
11. 根据需要，为您的计算机安装驱动程序和公用程序。

[返回目录页面](#)

[返回目录页面](#)

驱动器托架

Dell™ Inspiron™ 410 服务手册

- [卸下驱动器托架](#)
- [装回驱动器托架](#)

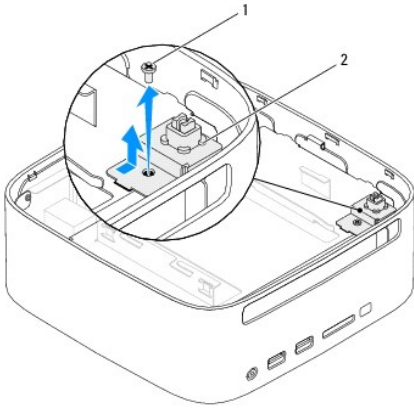
⚠ 严重警告： 拆装计算机内部组件之前，请阅读计算机附带的信息。有关其它最佳安全操作信息，请参阅合规主页 www.dell.com/regulatory_compliance。

⚠ 警告： 只有经认证的维修技术人员才能对您的计算机进行维修。由于未经 Dell™ 授权的维修所造成的损坏不包括在保修范围内。

⚠ 警告： 为防止静电损害，请使用接地腕带或不时地触摸未上漆的金属表面（例如计算机上的连接器）以导去身上的静电。

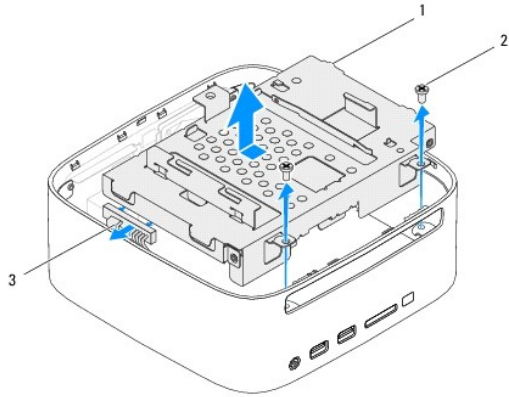
卸下驱动器托架

1. 按照[开始之前](#)中的步骤进行操作。
2. 卸下顶部护盖（请参阅[卸下顶部护盖](#)）。
3. 卸下顶部支架（请参阅[卸下顶部支架](#)）。
4. 卸下光盘驱动器（请参阅[卸下光盘驱动器](#)）。
5. 卸下将电源按钮支架固定至驱动器托架的螺钉。



1	螺钉	2	电源按钮支架
---	----	---	--------

6. 轻轻拉动电源按钮支架，然后拿住电源按钮支架并将其提离驱动器托架。
7. 卸下将驱动器托架固定至机箱的两颗螺钉。
8. 朝计算机背面滑动驱动器托架，然后提起驱动器托架，以便能够接触到硬盘驱动器电缆。
9. 断开硬盘驱动器电缆与硬盘驱动器上连接器的连接。
10. 小心地将驱动器托架提离计算机。



1	驱动器托架	2	螺钉（2 颗）
3	硬盘驱动器电缆		

装回驱动器托架

1. 按照[开始之前](#)中的步骤进行操作。
2. 将硬盘驱动器电缆连接至硬盘驱动器上的连接器。
3. 将驱动器托架上的卡舌与机箱上的插槽对齐。朝计算机正面滑动驱动器托架，以便将驱动器托架上的螺孔与机箱上的螺孔对齐。
4. 装回将驱动器托架固定至机箱的两颗螺钉。
5. 装回电源按钮支架，并装回将电源按钮支架固定至驱动器托架的螺钉。
6. 装回光盘驱动器（请参阅[装回光盘驱动器](#)）。
7. 装回顶部支架（请参阅[装回顶部支架](#)）。
8. 装回顶部护盖（请参阅[装回顶部护盖](#)）。

警告：在打开计算机之前，请装回所有螺钉，并确保没有计算机内部遗留任何螺钉。否则，可能损坏计算机。

9. 将计算机和所有连接的设备连接至电源插座，然后将它们打开。

[返回目录页面](#)

[返回目录页面](#)

处理器散热器

Dell™ Inspiron™ 410 服务手册

- [卸下处理器散热器](#)
- [装回处理器散热器](#)

⚠ 严重警告： 拆装计算机内部组件之前，请阅读计算机附带的的信息。有关其它最佳安全操作信息，请参阅合规主页 www.dell.com/regulatory_compliance。

⚠ 严重警告： 在正常运行过程中，散热器可能会变得很热。在触摸散热器部件之前，请确保有足够的时间使其冷却。

⚠ 警告： 只有经认证的维修技术人员才能对您的计算机进行维修。由于未经 Dell™ 授权的维修所造成的损坏不包括在保修范围内。

⚠ 警告： 为防止静电损害，请使用接地腕带或不时地触摸未上漆的金属表面（例如计算机上的连接器）以导去身上的静电。

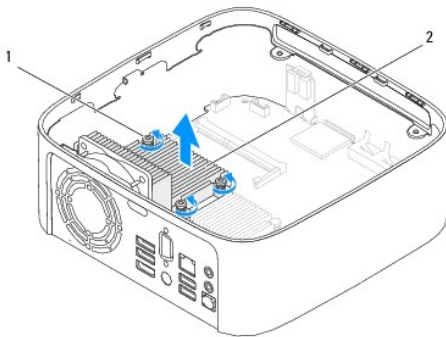
⚠ 警告： 除非您熟悉硬件的卸下和装回，否则请勿执行以下步骤。错误地执行这些步骤可能会损坏系统板。有关技术服务信息，请参阅《安装指南》。

卸下处理器散热器

1. 按照[开始之前](#)中的步骤进行操作。
2. 卸下顶部护盖（请参阅[卸下顶部护盖](#)）。
3. 卸下顶部支架（请参阅[卸下顶部支架](#)）。
4. 卸下光盘驱动器（请参阅[卸下光盘驱动器](#)）。
5. 卸下驱动器托架（请参阅[卸下驱动器托架](#)）。

⚠ 警告： 为确保达到最佳的处理器冷却效果，请勿触摸处理器散热器上的导热区域。皮肤上的油脂会降低导热油脂的导热性能。


6. 拧下将处理器散热器固定至系统板的四颗固定螺钉。
7. 小心地将处理器散热器提高计算机。
8. 将处理器散热器正面朝下放置（有导热油脂的一面朝上）。




1	固定螺钉（4 颗）	2	处理器散热器
---	-----------	---	--------

装回处理器散热器

⚠ 警告： 未对齐处理器散热器可能会损坏系统板和处理器。

 **注：**如果将原来的处理器和处理器散热器重新安装在一起，则可以重新使用原来的导热油脂。如果要更换处理器或处理器散热器，请使用套件中提供的导热油脂，以确保达到良好的导热效果。

1. 按照[开始之前](#)中的步骤进行操作。
2. 清除处理器散热器底部的导热油脂。

 **警告：**确保涂抹新的导热油脂。新的导热油脂对于确保充分的热粘合非常关键，这是处理器处于最佳运行状态所必需的。

3. 在处理器顶部涂抹新的导热油脂。
4. 将处理器散热器上的四颗固定螺钉与系统板上的螺孔对齐，并拧紧螺钉。
5. 装回驱动器托架（请参阅[装回驱动器托架](#)）。
6. 装回光盘驱动器（请参阅[装回光盘驱动器](#)）。
7. 装回顶部支架（请参阅[装回顶部支架](#)）。
8. 装回顶部护盖（请参阅[装回顶部护盖](#)）。

 **警告：**在打开计算机之前，请装回所有螺钉，并确保没有在计算机内部遗留任何螺钉。否则，可能损坏计算机。

9. 将计算机和设备连接至电源插座，然后将它们打开。

[返回目录页面](#)

[返回目录页面](#)

I/O 支架

Dell™ Inspiron™ 410 服务手册

- [卸下 I/O 支架](#)
- [装回 I/O 支架](#)

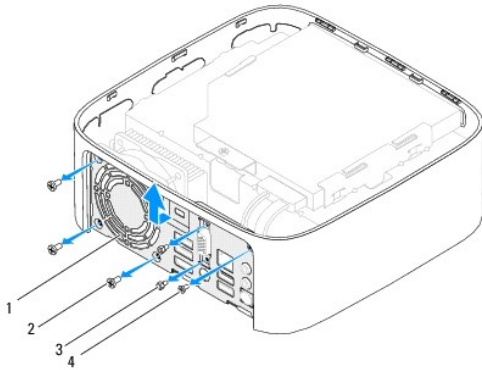
⚠ 严重警告： 拆装计算机内部组件之前，请阅读计算机附带的信息。有关其它最佳安全操作信息，请参阅合规主页 www.dell.com/regulatory_compliance。

⚠ 警告： 只有经认证的维修技术人员才能对您的计算机进行维修。由于未经 Dell™ 授权的维修所造成的损坏不包括在保修范围内。

⚠ 警告： 为防止静电损害，请使用接地腕带或不时地触摸未上漆的金属表面（例如计算机上的连接器）以导去身上的静电。

卸下 I/O 支架

1. 按照[开始之前](#)中的步骤进行操作。
2. 卸下顶部护盖（请参阅[卸下顶部护盖](#)）。
3. 卸下顶部支架（请参阅[卸下顶部支架](#)）。
4. 卸下底部护盖（请参阅[卸下底部护盖](#)）。
5. 卸下 I/O 挡板（请参阅[卸下 I/O 挡板](#)）。
6. 卸下将机箱风扇固定至 I/O 支架的三颗螺钉。
7. 使用六角螺帽螺丝刀卸下将 VGA 连接器固定至 I/O 支架的两颗六角螺帽螺钉。
8. 卸下将 I/O 支架固定至机箱的螺钉。
9. 从主机盖中释放 I/O 支架，并将 I/O 支架提高计算机。




1	I/O 支架	2	机箱风扇螺钉（3 颗）
3	六角螺帽螺钉（2 颗）	4	I/O 支架螺钉

装回 I/O 支架

1. 按照[开始之前](#)中的步骤进行操作。
2. 将 I/O 支架底部的卡舌与机箱上的插槽对齐，并将卡舌插入插槽。

3. 装回将 I/O 支架固定至机箱的螺钉。
4. 使用六角螺帽螺丝刀装回将 VGA 连接器固定至 I/O 支架的两颗六角螺帽螺钉。
5. 装回将机箱风扇固定至 I/O 支架的三颗螺钉。
6. 装回 I/O 挡板 (请参阅[装回 I/O 挡板](#))。
7. 装回底部护盖 (请参阅[装回底部护盖](#))。
8. 装回顶部支架 (请参阅[装回顶部支架](#))。
9. 装回顶部护盖 (请参阅[装回顶部护盖](#))。

 **警告：** 在打开计算机之前，请装回所有螺钉，并确保没有在计算机内部遗留任何螺钉。否则，可能损坏计算机。

10. 将计算机和所有连接的设备连接至电源插座，然后将它们打开。

[返回目录页面](#)

[返回目录页面](#)

I/O 挡板

Dell™ Inspiron™ 410 服务手册

- [卸下 I/O 挡板](#)
- [装回 I/O 挡板](#)

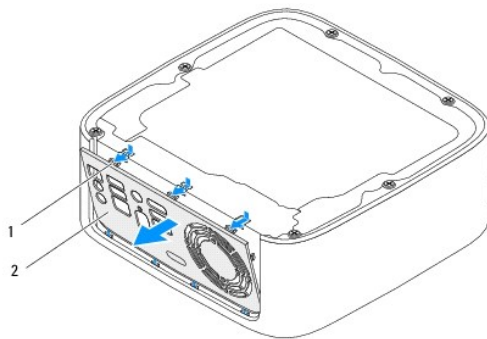
⚠ 严重警告： 拆装计算机内部组件之前，请阅读计算机附带的**安全信息**。有关其它最佳安全操作信息，请参阅合规主页 www.dell.com/regulatory_compliance。

⚠ 警告： 只有经认证的维修技术人员才能对您的计算机进行维修。由于未经 Dell™ 授权的维修所造成的损坏不包括在保修范围内。

⚠ 警告： 为防止静电损害，请使用接地腕带或不时地触摸未上漆的金属表面（例如计算机上的连接器）以导去身上的静电。

卸下 I/O 挡板

1. 按照[开始之前](#)中的步骤进行操作。
2. 卸下顶部护盖（请参阅[卸下顶部护盖](#)）。
3. 卸下底部护盖（请参阅[卸下底部护盖](#)）。
4. 按压 I/O 挡板底部的卡舌，以从机箱上的插槽中释放这些卡舌，然后将 I/O 挡板脱离计算机。



1	卡舌（3 个）	2	I/O 挡板
---	---------	---	--------

装回 I/O 挡板

1. 按照[开始之前](#)中的步骤进行操作。
2. 将 I/O 挡板上的卡舌与计算机上的插槽对齐，然后将 I/O 挡板卡入到位。
3. 装回底部护盖（请参阅[装回底部护盖](#)）。
4. 装回顶部护盖（请参阅[装回顶部护盖](#)）。

⚠ 警告： 在打开计算机之前，请装回所有螺钉，并确保没有**在计算机内部遗留任何螺钉**。否则，可能损坏计算机。

5. 将计算机和所有连接的设备连接至电源插座，然后将它们打开。

[返回目录页面](#)

[返回目录页面](#)

红外线板

Dell™ Inspiron™ 410 服务手册

- [卸下红外线板](#)
- [装回红外线板](#)

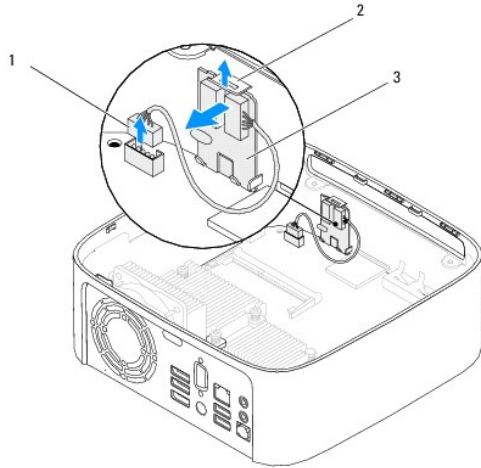
⚠ 严重警告： 拆装计算机内部组件之前，请阅读计算机附带的**安全信息**。有关其它最佳安全操作信息，请参阅合规主页 www.dell.com/regulatory_compliance。

⚠ 警告： 只有经认证的维修技术人员才能对您的计算机进行维修。由于未经 Dell™ 授权的维修所造成的损坏不包括在保修范围内。

⚠ 警告： 为防止静电损害，请使用接地腕带或不时地触摸未上漆的金属表面（例如计算机上的连接器）以导去身上的静电。

卸下红外线板

1. 按照[开始之前](#)中的步骤进行操作。
2. 卸下顶部护盖（请参阅[卸下顶部护盖](#)）。
3. 卸下顶部支架（请参阅[卸下顶部支架](#)）。
4. 卸下光盘驱动器（请参阅[卸下光盘驱动器](#)）。
5. 卸下驱动器托架（请参阅[卸下驱动器托架](#)）。
6. 断开红外线电缆与系统板上红外线连接器的连接。
7. 提起释放门锁，并从机箱上的插槽中卸下红外线板。



1	红外线电缆连接器	2	释放门锁
3	红外线板		

装回红外线板

1. 按照[开始之前](#)中的步骤进行操作。
2. 将红外线板装回到插槽中并按压它，直至其卡入到位。
3. 将红外线电缆连接至系统板上的红外线连接器（请参阅[系统板组件](#)）。
4. 装回驱动器托架（请参阅[装回驱动器托架](#)）。

5. 装回光盘驱动器（请参阅[装回光盘驱动器](#)）。

6. 装回顶部支架（请参阅[装回顶部支架](#)）。

7. 装回顶部护盖（请参阅[装回顶部护盖](#)）。

△ 警告：在打开计算机之前，请装回所有螺钉，并确保没有在计算机内部遗留任何螺钉。否则，可能损坏计算机。

8. 将计算机和设备连接至电源插座，然后将它们打开。

[返回目录页面](#)

[返回目录页面](#)

内存模块

Dell™ Inspiron™ 410 服务手册

- [卸下内存模块](#)
- [装回内存模块](#)

⚠ 严重警告： 拆装计算机内部组件之前，请阅读计算机附带的的信息。有关其它最佳安全操作信息，请参阅合规主页 www.dell.com/regulatory_compliance。

⚠ 警告： 只有经认证的维修技术人员才能对您的计算机进行维修。由于未经 Dell™ 授权的维修所造成的损坏不包括在保修范围内。

⚠ 警告： 为防止静电损害，请使用接地腕带或不时地触摸未上漆的金属表面（例如计算机上的连接器）以导去身上的静电。

卸下内存模块

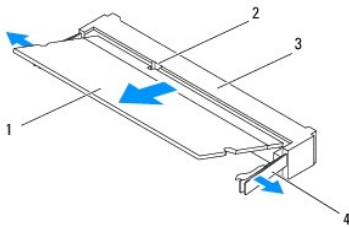
1. 按照[开始之前](#)中的步骤进行操作。
2. 要从顶部内存模块连接器 (DIMM1) 中卸下内存模块，请：
 - a. 卸下顶部护盖（请参阅[卸下顶部护盖](#)）。
 - b. 卸下顶部支架（请参阅[卸下顶部支架](#)）。
 - c. 卸下光盘驱动器（请参阅[卸下光盘驱动器](#)）。
 - d. 卸下驱动器托架（请参阅[卸下驱动器托架](#)）。

要从底部内存模块连接器 (DIMM2) 中卸下内存模块，请：

- a. 卸下底部护盖（请参阅[卸下底部护盖](#)）。

⚠ 警告： 为避免损坏内存模块连接器，请勿使用工具分开内存模块固定夹。

3. 请用指尖小心分开内存模块连接器两端的固定夹，直至内存模块弹起。
4. 从内存模块连接器中卸下内存模块。



1	内存模块	2	卡舌
3	内存模块连接器	4	固定夹（2 个）


装回内存模块


1. 按照[开始之前](#)中的步骤进行操作。
2. 将内存模块中的槽口与内存模块连接器中的卡舌对齐。
3. 将内存模块呈 45 度角稳固地滑入插槽，然后向下按内存模块，直至其卡入到位。如果未听到咔嚓声，请卸下内存模块并重新安装。
4. 如果已将内存模块装回顶部内存模块连接器 (DIMM1)，请：
 - a. 装回驱动器托架（请参阅[装回驱动器托架](#)）。

- b. 装回光盘驱动器（请参阅[装回光盘驱动器](#)）。
- c. 装回顶部支架（请参阅[装回顶部支架](#)）。
- d. 装回顶部护盖（请参阅[装回顶部护盖](#)）。

如果已将内存模块装回底部内存模块连接器 (DIMM2)，请：

- a. 装回底部护盖（请参阅[装回底部护盖](#)）。

 **注：**如果内存模块安装不正确，计算机可能无法引导。


 **警告：**在打开计算机之前，请装回所有螺钉，并确保没有在计算机内部遗留任何螺钉。否则，可能损坏计算机。

5. 将计算机和所有连接的设备连接至电源插座，然后将它们打开。
如果系统显示信息说明内存大小已更改，请按 <F1> 键继续。
6. 登录计算机。
7. 要验证内存是否已正确安装，请：

Windows Vista®：

单击开始按钮  → “控制面板” → “系统和维护”。

Windows 7：

单击开始按钮  → “控制面板” → “系统和安全” → “系统”。

8. 查看列出的内存 (RAM) 容量。

[返回目录页面](#)

[返回目录页面](#)

光盘驱动器

Dell™ Inspiron™ 410 服务手册

- [卸下光盘驱动器](#)
- [装回光盘驱动器](#)

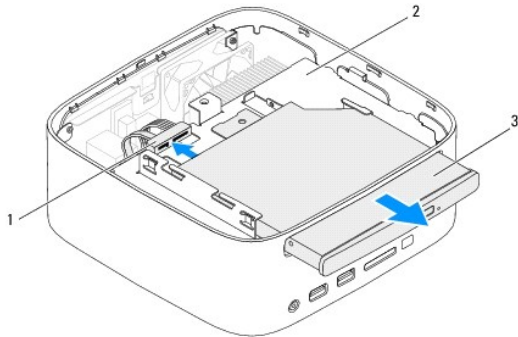
⚠ 严重警告： 拆装计算机内部组件之前，请阅读计算机附带的的信息。有关其它最佳安全操作信息，请参阅合规主页 www.dell.com/regulatory_compliance。

⚠ 警告： 只有经认证的维修技术人员才能对您的计算机进行维修。由于未经 Dell™ 授权的维修所造成的损坏不包括在保修范围内。

⚠ 警告： 为防止静电损害，请使用接地腕带或不时地触摸未上漆的金属表面（例如计算机上的连接器）以导去身上的静电。

卸下光盘驱动器

1. 按照[开始之前](#)中的步骤进行操作。
2. 卸下顶部护盖（请参阅[卸下顶部护盖](#)）。
3. 卸下顶部支架（请参阅[卸下顶部支架](#)）。
4. 断开光盘驱动器电缆与光盘驱动器上连接器的连接。
5. 推动光盘驱动器，并将其从计算机正面滑出。



1	光盘驱动器电缆连接器	2	驱动器托架
3	光盘驱动器		

装回光盘驱动器

1. 按照[开始之前](#)中的步骤进行操作。
2. 将光盘驱动器滑入驱动器托架。
3. 将光盘驱动器电缆连接至光盘驱动器上的连接器。
4. 装回顶部支架（请参阅[装回顶部支架](#)）。
5. 装回顶部护盖（请参阅[装回顶部护盖](#)）。

⚠ 警告： 在打开计算机之前，请装回所有螺钉，并确保没有计算机内部遗留任何螺钉。否则，可能损坏计算机。

6. 将计算机和所有连接的设备连接至电源插座，然后将它们打开。

[返回目录页面](#)

[返回目录页面](#)

处理器

Dell™ Inspiron™ 410 服务手册

- [卸下处理器](#)
- [装回处理器](#)

⚠ 严重警告： 拆装计算机内部组件之前，请阅读计算机附带的信息。有关其它最佳安全操作信息，请参阅合规主页 www.dell.com/regulatory_compliance。

⚠ 警告： 只有经认证的维修技术人员才能对您的计算机进行维修。由于未经 Dell™ 授权的维修所造成的损坏不包括在保修范围内。

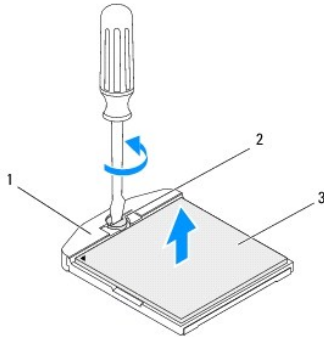
⚠ 警告： 为防止静电损害，请使用接地腕带或不时地触摸未上漆的金属表面（例如计算机上的连接器）以导去身上的静电。

卸下处理器

1. 按照[开始之前](#)中的步骤进行操作。
2. 卸下顶部护盖（请参阅[卸下顶部护盖](#)）。
3. 卸下顶部支架（请参阅[卸下顶部支架](#)）。
4. 卸下光盘驱动器（请参阅[卸下光盘驱动器](#)）。
5. 卸下驱动器托架（请参阅[卸下驱动器托架](#)）。
6. 卸下处理器散热器（请参阅[卸下处理器散热器](#)）。

⚠ 警告： 为防止卸下或装回处理器模块时 ZIF 插槽凸轮螺钉和处理器之间偶尔发生碰撞，请在拧动凸轮螺钉时轻轻按压处理器的中心。

7. 要松开 ZIF 插槽，请使用小型平口螺丝刀逆时针旋转 ZIF 插槽凸轮螺钉，直到将其旋出。



1	ZIF 插槽	2	ZIF 插槽凸轮螺钉
3	处理器模块		

⚠ 警告： 为确保最大限度地冷却处理器，请勿触摸处理器冷却部件上的热传导区域。皮肤上的油腻会降低散热垫的导热性能。


⚠ 警告： 卸下处理器模块时，请垂直向上提起处理器模块。请小心操作，以免弄弯处理器模块上的插针。

8. 将处理器模块脱离 ZIF 插槽。


装回处理器

⚠ 警告： 如果安装的是新处理器模块，您会收到一个新冷却部件（含一个附加的散热垫），或者会收到一个新散热垫（带有说明正确安装操作的说明文件）。

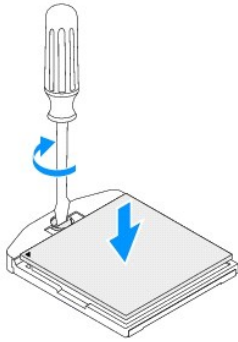
1. 按照[开始之前](#)中的步骤进行操作。
2. 将处理器模块的 1 号插针边角与 ZIF 插槽的 1 号插针边角对齐，然后插入处理器模块。

 **注：**处理器模块的 1 号插针边角有一个三角形，可与 ZIF 插槽的 1 号插针边角上的三角形对齐。


3. 正确安装处理器模块后，所有四个边角都会处于同一高度。如果处理器模块的一个或多个边角比其它边角要高，则处理器模块安装不当。

 **警告：**为避免损坏处理器模块，拧动凸轮螺钉时请使螺丝刀与处理器模块相垂直。

4. 通过顺时针拧动凸轮螺钉来拧紧 ZIF 插槽，从而将处理器模块固定至系统板。



5. 装回处理器散热器（请参阅[装回处理器散热器](#)）。
6. 装回驱动器托架（请参阅[装回驱动器托架](#)）。
7. 装回光盘驱动器（请参阅[装回光盘驱动器](#)）。
8. 装回顶部支架（请参阅[装回顶部支架](#)）。
9. 装回顶部护盖（请参阅[装回顶部护盖](#)）。

 **警告：**在打开计算机之前，请装回所有螺钉，并确保没有在计算机内部遗留任何螺钉。否则，可能损坏计算机。

10. 将计算机和所有连接的设备连接至电源插座，然后将它们打开。

[返回目录页面](#)

[返回目录页面](#)

电源按钮支架

Dell™ Inspiron™ 410 服务手册

- [卸下电源按钮支架](#)
- [装回电源按钮支架](#)

⚠ 严重警告： 拆装计算机内部组件之前，请阅读计算机附带的**安全信息**。有关其它最佳安全操作信息，请参阅合规主页 www.dell.com/regulatory_compliance。

⚠ 警告： 只有经认证的维修技术人员才能对您的计算机进行维修。由于未经 Dell™ 授权的维修所造成的损坏不包括在保修范围内。

⚠ 警告： 为防止静电损害，请使用接地腕带或不时地触摸未上漆的金属表面（例如计算机上的连接器）以导去身上的静电。

卸下电源按钮支架

1. 按照[开始之前](#)中的步骤进行操作。
 2. 卸下顶部护盖（请参阅[卸下顶部护盖](#)）。
 3. 卸下顶部支架（请参阅[卸下顶部支架](#)）。
 4. 卸下光盘驱动器（请参阅[卸下光盘驱动器](#)）。
 5. 卸下驱动器托架（请参阅[卸下驱动器托架](#)）。
 6. 断开电源按钮电缆与系统板上连接器的连接，然后将电源按钮支架脱离驱动器托架。
-

装回电源按钮支架

1. 按照[开始之前](#)中的步骤进行操作。
2. 将电源按钮电缆连接至系统板上的电源按钮连接器（请参阅[系统板组件](#)）。
3. 装回驱动器托架（请参阅[装回驱动器托架](#)）。
4. 装回光盘驱动器（请参阅[装回光盘驱动器](#)）。
5. 装回顶部支架（请参阅[装回顶部支架](#)）。
6. 装回顶部护盖（请参阅[装回顶部护盖](#)）。

⚠ 警告： 在打开计算机之前，请装回所有螺钉，并确保没有**在计算机内部遗留任何螺钉**。否则，可能损坏计算机。

7. 将计算机和所有连接的设备连接至电源插座，然后将它们打开。
-

[返回目录页面](#)

[返回目录页面](#)

机箱风扇

Dell™ Inspiron™ 410 服务手册

- [卸下机箱风扇](#)
- [装回机箱风扇](#)

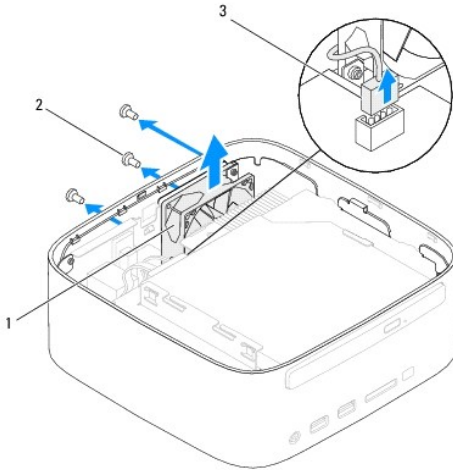
⚠ 严重警告： 拆装计算机内部组件之前，请阅读计算机附带的安全信息。有关其它最佳安全操作信息，请参阅合规主页 www.dell.com/regulatory_compliance。

⚠ 警告： 只有经认证的维修技术人员才能对您的计算机进行维修。由于未经 Dell™ 授权的维修所造成的损坏不包括在保修范围内。

⚠ 警告： 为防止静电损害，请使用接地腕带或不时地触摸未上漆的金属表面（例如计算机上的连接器）以导去身上的静电。

卸下机箱风扇

1. 按照[开始之前](#)中的步骤进行操作。
2. 卸下顶部护盖（请参阅[卸下顶部护盖](#)）。
3. 卸下顶部支架（请参阅[卸下顶部支架](#)）。
4. 卸下 I/O 挡板（请参阅[卸下 I/O 挡板](#)）。
5. 断开机箱风扇电缆与系统板上连接器的连接（请参阅[系统板组件](#)）。
6. 卸下将机箱风扇固定至 I/O 支架的三颗螺钉。
7. 将机箱风扇脱离计算机。



1	机箱风扇	2	螺钉 (3 颗)
3	机箱风扇电缆连接器		

装回机箱风扇

1. 按照[开始之前](#)中的步骤进行操作。
2. 将机箱风扇上的螺孔与 I/O 支架上的螺孔对齐。
3. 装回将机箱风扇固定至 I/O 支架的三颗螺钉。

4. 将机箱风扇电缆连接至系统板上的连接器（请参阅[系统板组件](#)）。

5. 装回 I/O 挡板（请参阅[装回 I/O 挡板](#)）。

6. 装回顶部支架（请参阅[装回顶部支架](#)）。

7. 装回顶部护盖（请参阅[装回顶部护盖](#)）。

△ 警告：在打开计算机之前，请装回所有螺钉，并确保没有在计算机内部遗留任何螺钉。否则，可能损坏计算机。

8. 将计算机和所有连接的设备连接至电源插座，然后将它们打开。


[返回目录页面](#)

[返回目录页面](#)


系统板


Dell™ Inspiron™ 410 服务手册


- [卸下系统板](#)
- [装回系统板](#)
- [在 BIOS 中输入服务标签](#)

 **严重警告：** 拆装计算机内部组件之前，请阅读计算机附带的安全信息。有关其它最佳安全操作信息，请参阅合规主页 www.dell.com/regulatory_compliance。

 **警告：** 只有经认证的维修技术人员才能对您的计算机进行维修。由于未经 Dell™ 授权的维修所造成的损坏不包括在保修范围内。


 **警告：** 为防止静电损害，请使用接地腕带或不时地触摸未上漆的金属表面（例如计算机上的连接器）以导去身上的静电。

 **警告：** 持拿组件和插卡时，请拿住其边缘，切勿触碰插针和接点。

 **注：** 系统板的 BIOS 芯片包含服务标签，该标签也可以在计算机上的条形码标签上看到。

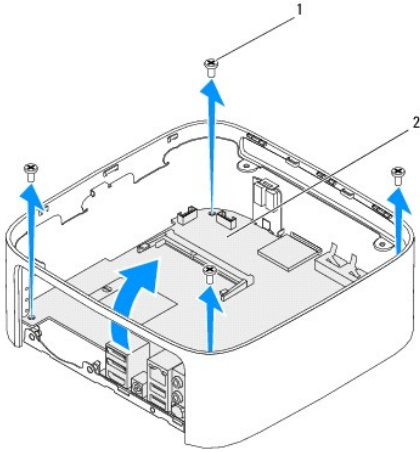
卸下系统板

1. 按照[开始之前](#)中的步骤进行操作。
2. 卸下顶部护盖（请参阅[卸下顶部护盖](#)）。
3. 卸下顶部支架（请参阅[卸下顶部支架](#)）。
4. 卸下底部护盖（请参阅[卸下底部护盖](#)）。
5. 卸下光盘驱动器（请参阅[卸下光盘驱动器](#)）。
6. 卸下驱动器托架（请参阅[卸下驱动器托架](#)）。
7. 卸下电源按钮支架（请参阅[卸下电源按钮支架](#)）。
8. 卸下红外线板（请参阅[卸下红外线板](#)）。
9. 取出币形电池（请参阅[取出币形电池](#)）。
10. 卸下 I/O 挡板（请参阅[卸下 I/O 挡板](#)）。
11. 卸下机箱风扇（请参阅[卸下机箱风扇](#)）。
12. 卸下 I/O 支架（请参阅[卸下 I/O 支架](#)）。
13. 卸下内存模块（请参阅[卸下内存模块](#)）。
14. 卸下小型插卡（请参阅[卸下小型插卡](#)）。
15. 卸下处理器散热器（请参阅[卸下处理器散热器](#)）。
16. 卸下处理器（请参阅[卸下处理器](#)）。
17. 卸下图形卡（请参阅[卸下图形卡](#)）。

 **注：** 请先记下电缆的布线方式，然后断开电缆与系统板的连接。

18. 断开所有电缆与系统板的连接。
19. 卸下将系统板固定至机箱的四颗螺钉。
20. 从底部推动系统板，以从机箱中释放系统板。

21. 朝机箱背面滑动系统板，以从机箱上的插槽中释放系统板上的连接器。
22. 将系统板提高离计算机。




1	螺钉（4 颗）	2	系统板
---	---------	---	-----

装回系统板


1. 按照[开始之前](#)中的步骤进行操作。
2. 将系统板上的连接器与机箱上的插槽对齐，然后滑动系统板，使其卡入到位。
3. 装回将系统板固定至机箱的四颗螺钉。
4. 装回图形卡（请参阅[装回图形卡](#)）。
5. 装回处理器（请参阅[装回处理器](#)）。
6. 装回处理器散热器（请参阅[装回处理器散热器](#)）。
7. 装回小型插卡（请参阅[装回小型插卡](#)）。
8. 将所有电缆连接至系统板。
9. 装回内存模块（请参阅[装回内存模块](#)）。
10. 装回 I/O 支架（请参阅[装回 I/O 支架](#)）。
11. 装回机箱风扇（请参阅[装回机箱风扇](#)）。
12. 装回 I/O 挡板（请参阅[装回 I/O 挡板](#)）。
13. 装回币形电池（请参阅[装回币形电池](#)）。
14. 装回红外线板（请参阅[装回红外线板](#)）。
15. 装回电源按钮支架（请参阅[装回电源按钮支架](#)）。
16. 装回驱动器托架（请参阅[装回驱动器托架](#)）。
17. 装回光盘驱动器（请参阅[装回光盘驱动器](#)）。
18. 装回底部护盖（请参阅[装回底部护盖](#)）。

19. 装回顶部支架 (请参阅[装回顶部支架](#))。

20. 装回顶部护盖 (请参阅[装回顶部护盖](#))。

 **警告：** 在打开计算机之前，请装回所有螺钉，并确保没有在计算机内部遗留任何螺钉。否则，可能损坏计算机。

21. 打开计算机。

 **注：** 装回系统板之后，请在备用系统板的 BIOS 中输入计算机服务标签。

22. 输入服务标签 (请参阅在[BIOS 中输入服务标签](#))。

在 BIOS 中输入服务标签

1. 打开计算机。

2. 在 POST 期间按 <F2> 键进入系统设置公用程序。

3. 导航至 **Main (主要)** 选项卡，然后在 **Service Tag Setting (服务标签设置)** 字段中输入服务标签。

[返回目录页面](#)

系统设置公用程序


Dell™ Inspiron™ 410 服务手册


- [概览](#)
- [清除遗忘的密码和 CMOS 设置](#)
- [快捷写 BIOS](#)

概览

使用系统设置公用程序可以：


- 1 在您的计算机中添加、更改或卸下任何硬件之后更改系统配置信息
- 1 设置或更改用户可选择的选项，例如用户密码
- 1 读取当前内存容量或设置已安装的硬盘驱动器的类型

 **警告：**除非您是高级计算机用户，否则请勿更改此程序的设置。某些更改可能会使计算机运行不正常。

 **注：**更改系统设置程序之前，建议您记下系统设置程序屏幕信息以备将来参考。

进入系统设置公用程序

1. 打开（或重新启动）计算机。
2. 系统显示 DELL™ 徽标时，请等待系统显示 F2 提示，显示后立即按 <F2> 键。


 **注：**按 F2 键的提示表示键盘已初始化。此提示显示的时间非常短暂，因此您必须等待它显示，并在显示后立即按 <F2> 键。如果在显示 F2 提示之前按 <F2> 键，则此击操作无效。如果等待时间过长，系统已显示操作系统徽标，则请继续等待直至看到 Microsoft® Windows® 桌面。然后关闭计算机（请参阅[关闭计算机](#)）并重试。

系统设置程序屏幕

系统设置程序屏幕显示计算机的当前配置信息或可更改的配置信息。屏幕上的信息分为三个区域：**设置项**、活动**帮助屏幕**和**按键功能**。

<p>设置项 — 此区域显示在系统设置程序窗口的左侧。该区域为可滚动列表，其中包含定义计算机配置的功能，包括已安装的硬件、节能和安全保护功能。</p> <p>使用上箭头键和下箭头键可向上和向下滚动列表。高亮度显示某个选项后，帮助屏幕区域会显示有关该选项的详细信息及可用的设置。</p>	<p>帮助屏幕 — 此区域显示在系统设置程序窗口的右侧，其中包含设置项区域中列出的每个选项的相关信息。在此区域中，您可以查看计算机信息和更改当前设置。</p> <p>您可以按上箭头键和下箭头键来高亮度显示某一选项。按 <Enter> 键可激活该选项，并返回至设置项区域。</p> <p>注：并非设置项区域中列出的所有设置均可更改。</p>
<p>按键功能 — 此区域显示在帮助屏幕区域的下方，其中会列出按键及其在处于活动状态的系统设置程序区域中的功能。</p>	

系统设置程序选项

 **注：**系统列出的项目与本部分中所列项目不尽相同，具体取决于计算机和已安装的设备。

System Info (系统信息)	
BIOS Info (BIOS 信息)	显示 BIOS 版本和日期。
System (系统)	显示计算机型号。
Service Tag (服务标签)	显示计算机的服务标签。
Asset Tag (资产标签)	显示计算机的资产标签（如果有）。
Processor Type (处理器类型)	显示处理器类型。

CPU Speed (CPU 速率)	显示 CPU 的速率。
Processor L1 Cache (处理器一级高速缓存)	显示处理器一级高速缓存的容量。
Processor L2 Cache (处理器二级高速缓存)	显示处理器二级高速缓存的容量。
Memory Installed (已安装内存)	指示已安装内存的容量。
Memory Available (可用内存)	指示可用内存的容量。
Memory speed (内存速率)	指示已安装内存的频率。
Memory Technology (内存技术)	指示已安装内存的类型。
Standard CMOS Features (标准 CMOS 功能)	
System Time (系统时间)	以 hh:mm:ss 格式显示当前时间。
System Date (系统日期)	以 mm:dd:yyyy 格式显示当前日期。
SATA 1	显示连接至 SATA 1 连接器的 SATA 驱动器。
SATA 2	显示连接至 SATA 2 连接器的 SATA 驱动器。
ESATA1	显示连接至 ESATA 1 连接器的 ESATA 驱动器。
ESATA2	显示连接至 ESATA 2 连接器的 ESATA 驱动器。
Advanced BIOS Features (高级 BIOS 功能)	
CPU Feature (CPU 功能)	<ul style="list-style-type: none"> 1 AMD Cool 'N' Quiet — Enabled (已启用); Disabled (已禁用) (在默认设置下已启用) 1 Secure Virtual Machine Mode (安全虚拟机模式) — Enabled (已启用); Disabled (已禁用) (在默认设置下已启用)
USB Device Setting (USB 设备设置)	<ul style="list-style-type: none"> 1 USB Operation Mode (USB 操作模式) — High Speed (高速); Full Speed (全速); (在默认设置下为高速)
Advanced Chipset Features (高级芯片组功能)	
Onboard Audio Controller (机载音频控制器)	Enabled (已启用); Disabled (已禁用) (在默认设置下已启用)
SATA Mode (SATA 模式)	AHCTI; ATA (在默认设置下为 ATA)
Onboard LAN Controller (机载 LAN 控制器)	Enabled (已启用); Disabled (已禁用) (在默认设置下已启用)
Onboard LAN Boot ROM (机载 LAN 引导 ROM)	Enabled (已启用); Disabled (已禁用) (在默认设置下已禁用)
Boot Device Configuration (引导设备配置)	
Boot Settings Configuration (引导设备配置)	<ul style="list-style-type: none"> 1 Fast Boot (快速引导) — Enabled (已启用); Disabled (已禁用) (在默认设置下已启用) 1 Numlock Key (Numlock 键) — On (打开); Off (关闭) (在默认设置下为打开) 1 Keyboard Errors (键盘错误) — Report (报告); Do Not Report (不报告) (在默认设置下为报告)
Hard Disk Boot Priority (硬盘引导优先级)	用于设置硬盘驱动器的设备优先级。根据检测到的硬盘驱动器动态更新显示的项目。
1st Boot Device (第一引导设备)	Removable Dev. (可移动设备); Hard Drive (硬盘驱动器); CD/DVD; Network (网络设备); USB; Disabled (已禁用) (在默认设置下为硬盘驱动器)
2nd Boot Device (第二引导设备)	Removable Dev. (可移动设备); Hard Drive (硬盘驱动器); CD/DVD; Network (网络设备); USB; Disabled (已禁用) (在默认设置下为 USB)
3rd Boot Device (第三引导设备)	Removable Dev. (可移动设备); Hard Drive (硬盘驱动器); CD/DVD; Network (网络设备); USB; Disabled (已禁用) (在默认设置下为 CD/DVD)


4th Boot Device (第四引导设备)	Removable Dev. (可移动设备); Hard Drive (硬盘驱动器); CD/DVD; Network (网络设备); USB; Disabled (已禁用) (在默认设置下 为可移动设备)
5th Boot Device (第五引导设备)	Removable Dev. (可移动设备); Hard Drive (硬盘驱动器); CD/DVD; Network (网络设备); USB; Disabled (已禁用) (在默认设置下为网络设备)
Power Management Setup (电源管理设置)	
Remote Wake Up (远程唤醒)	Enabled (已启用); Disabled (已禁用) (在默认设置下已启用)
AC Recovery (交流电源恢复)	Power Off (电源关闭); Power On (电源打开); Last Power State (上次电源状态) (在默认设置下为电源关闭)
Auto Power On (自动开机)	Enabled (已启用); Disabled (已禁用) (在默认设置下已禁用)
Auto Power On Date (自动开机日期)	0
Auto Power On Time (自动开机时间)	0:00:00
BIOS Security Features (BIOS 安全功能)	
Set Supervisor Password (设置管理员密码)	按 <Enter> 键可设置管理员密码。
User Access Level (用户访问级别)	No Access (无法访问); View Only (只能查看); Limited (受限); Full Access (完全访问) (在默认设置下为只能查看)
Set User Password (设置用户密码)	按 <Enter> 键可设置用户密码。
Password Check (密码检查)	Setup (设置); Always (一直) (在默认设置下为设置)

Boot Sequence (引导顺序)

此功能使您可以更改设备的引导顺序。

Boot Options (引导选项)

- 1 **Hard Drive (硬盘驱动器)** — 计算机尝试从主硬盘驱动器进行引导。如果驱动器中没有操作系统，计算机将生成错误信息。
- 1 **USB Flash Device (USB 快擦写设备)** — 将存储设备插入 USB 端口并重新启动计算机。屏幕右下角显示 F12 = Boot Options (F12 = 引导选项) 时，按 <F12> 键。BIOS 会检测该设备并将 USB 快擦写选项添加至引导菜单。

 **注：**要引导至 USB 设备，该设备必须是可引导设备。要确认设备是否可引导，请查看设备说明文件。

- 1 **CD/DVD Drive (CD/DVD 驱动器)** — 计算机尝试从 CD/DVD 驱动器进行引导。如果驱动器中没有 CD/DVD，或者 CD/DVD 中没有操作系统，计算机将生成错误信息。

更改用于当前引导的引导顺序

您可以使用此功能更改当前的引导顺序，例如，从 CD/DVD 驱动器进行引导，以运行 **Drivers and Utilities** 介质上的 Dell Diagnostics。在完成诊断测试之后，将恢复先前的引导顺序。


1. 如果要引导至 USB 设备，请将 USB 设备连接至 USB 连接器。
2. 打开（或重新启动）计算机。
3. 屏幕右下角显示 F2 = Setup, F12 = Boot Options (F2 = 设置程序, F12 = 引导选项) 时，按 <F12> 键。

如果等待时间过长，系统已显示操作系统徽标，则请继续等待直至看到 Microsoft Windows 桌面。然后关闭计算机并重试。

系统将显示 **Boot Device Menu (引导设备菜单)**，其中会列出所有可用的引导设备。


4. 从 **Boot Device Menu (引导设备菜单)** 中选择您要从中进行引导的设备。

例如，如果要引导至 USB 存储钥匙，请高亮度显示 **USB Flash Device (USB 快擦写设备)**，然后按 <Enter> 键。

 **注：**要引导至 USB 设备，该设备必须是可引导设备。要确认设备是否可引导，请查看设备说明文件。


更改用于将来引导的引导顺序


1. 进入系统设置公用程序（请参阅[进入系统设置公用程序](#)）。
2. 使用箭头键高亮度显示 **Boot（引导）** 菜单选项，然后按 <Enter> 键访问该菜单。

 **注：**请记住当前的引导顺序，以便在需要恢复时使用。


3. 按上箭头键和下箭头键在设备列表中移动选择。
4. 按加号 (+) 键或减号 (-) 键更改设备的引导优先级。


清除遗忘的密码和 CMOS 设置

 **严重警告：**开始执行本部分中的任何步骤之前，请遵循计算机附带的安全说明。

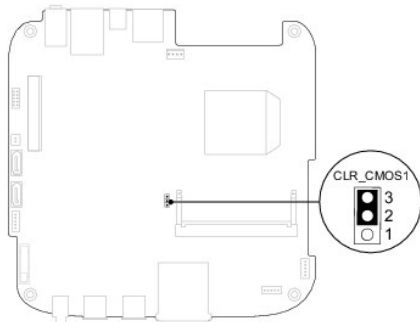
 **严重警告：**必须断开计算机与电源插座的连接才能清除 CMOS 设置。

 **警告：**只有经认证的维修技术人员才能对您的计算机进行维修。由于未经 Dell™ 授权的维修所造成的损坏不包括在保修范围内。

 **警告：**为防止静电损害，请使用接地腕带或不时地触摸未上漆的金属表面（例如计算机上的连接器）以散去身上的静电。

 **警告：**清除 CMOS 设置的同时也将清除密码。


1. 按照[开始之前](#)中的步骤进行操作。
2. 卸下顶部护盖（请参阅[卸下顶部护盖](#)）。
3. 卸下顶部支架（请参阅[卸下顶部支架](#)）。
4. 卸下光盘驱动器（请参阅[卸下光盘驱动器](#)）。
5. 卸下驱动器托架（请参阅[卸下驱动器托架](#)）。
6. 找到系统板上的 3 针 CMOS 跳线（请参阅[系统板组件](#)）。
7. 从 2 号和 3 号插针上拔下 2 针跳线塞，然后将其固定到 1 号和 2 号插针上。
8. 等待大约五秒钟，以便系统清除 CMOS 设置和密码。
9. 从 1 号和 2 号插针上拔下 2 针跳线塞，然后将其装回到 2 号和 3 号插针上。



10. 装回驱动器托架（请参阅[装回驱动器托架](#)）。
11. 装回光盘驱动器（请参阅[装回光盘驱动器](#)）。

12. 装回顶部支架（请参阅[装回顶部支架](#)）。

13. 装回顶部护盖（请参阅[装回顶部护盖](#)）。


 **警告：** 在打开计算机之前，请装回所有螺钉，并确保没有在计算机内部遗留任何螺钉。否则，可能损坏计算机。

14. 将计算机和设备连接至电源插座，然后将它们打开。

快擦写 BIOS

当有更新可用或更换系统板时，您可能需要快擦写 BIOS。要快擦写 BIOS，请：

1. 打开计算机。
2. 转至 Dell 支持 Web 站点 support.dell.com。
3. 单击“Drivers & Downloads”（驱动程序和下载）→“Select Model”（选择型号）。
4. 找到适用于您的计算机的 BIOS 更新文件：


 **注：** 计算机的服务标签位于计算机的底部。

如果您已有计算机的服务标签，请：

- a. 单击“Enter a Service Tag”（输入服务标签）。
- b. 在“Enter a Service Tag:”（输入服务标签:）字段中输入计算机的服务标签，然后单击“Go”（转至），并继续执行[步骤 5](#)。

如果您没有计算机的服务标签，请：

- a. 在“Select Your Product Family”（选择产品系列）列表中选择产品类型。
- b. 在“Select Your Product Line”（选择产品线）列表中选择产品品牌。
- c. 在“Select Your Product Model”（选择产品型号）列表中选择产品型号。

 **注：** 如果已经选择了不同的型号，但想重新选择，请单击菜单右上角的“Start Over”（重新开始）。

- d. 单击“Confirm”（确认）。
5. 屏幕上即会显示结果列表。单击“BIOS”。
6. 单击“Download Now”（立即下载），下载最新的 BIOS 文件。
系统将显示“文件下载”窗口。
7. 单击“保存”，将文件保存在桌面上。文件将下载至您的桌面。
8. 系统显示“下载完成”窗口时，单击“关闭”。
文件图标将显示在您的桌面上，并且与下载的 BIOS 更新文件的标题相同。
9. 双击桌面上的文件图标，并按照屏幕上的说明进行操作。

[返回目录页面](#)

[返回目录页面](#)

技术概览

Dell™ Inspiron™ 410 服务手册

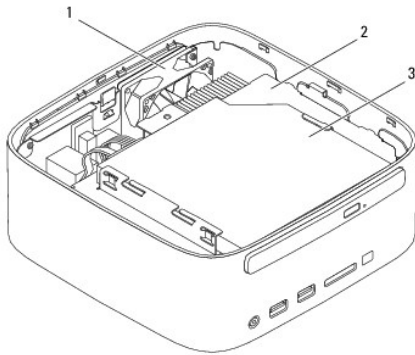
- [内部视图](#)
- [系统板组件](#)

⚠ 严重警告： 拆装计算机内部组件之前，请阅读计算机附带的的信息。有关其它最佳安全操作信息，请参阅合规主页 www.dell.com/regulatory_compliance。

⚠ 警告： 只有经认证的维修技术人员才能对您的计算机进行维修。由于未经 Dell™ 授权的维修所造成的损坏不包括在保修范围内。

⚠ 警告： 为防止静电损害，请使用接地腕带或不时地触摸未上漆的金属表面（例如计算机上的连接器）以导去身上的静电。

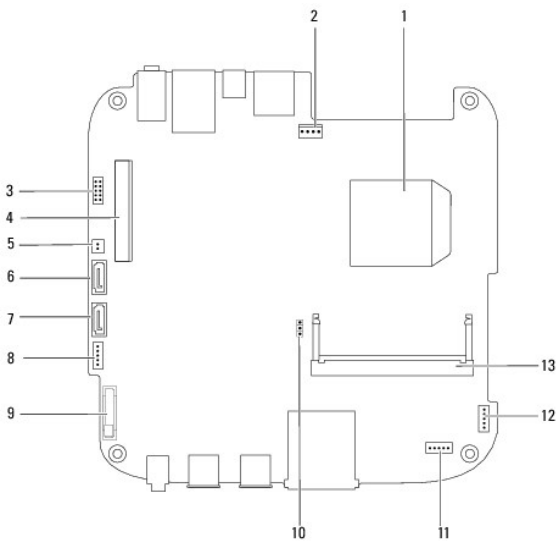
内部视图



1	机箱风扇	2	驱动器托架
3	光盘驱动器		

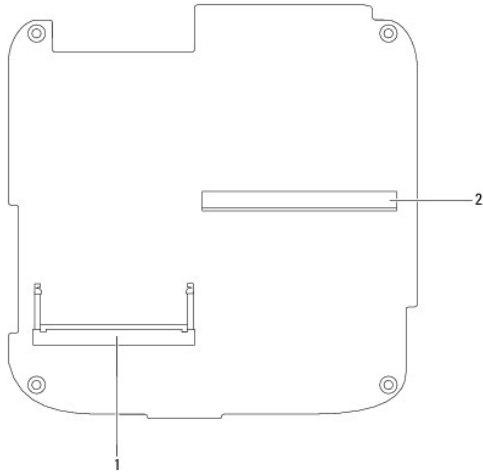
系统板组件

顶部视图



1	处理器	2	机箱风扇连接器 (SYSFAN1)
3	VGA 连接器	4	无线小型插卡连接器
5	光盘驱动器电源连接器 (ODD_PWR1)	6	SATA 驱动器连接器 (SATA1)
7	SATA 驱动器连接器 (SATA2)	8	SATA 电源连接器 (SATAPWR1)
9	币形电池槽 (BAT1)	10	CMOS 跳线 (CMOS1)
11	红外线连接器	12	电源按钮连接器
13	内存模块连接器 (DIMM1)		

底部视图



1	内存模块连接器 (DIMM2)	2	图形卡连接器
---	-----------------	---	--------

[返回目录页面](#)

[返回目录页面](#)

顶部支架

Dell™ Inspiron™ 410 服务手册

- [卸下顶部支架](#)
- [装回顶部支架](#)

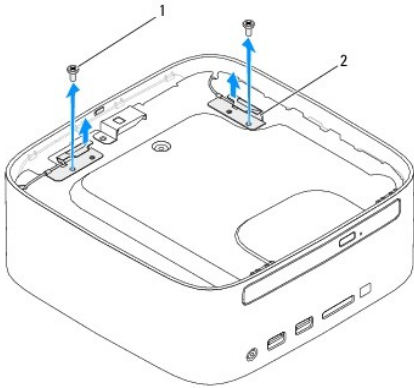
⚠ 严重警告： 拆装计算机内部组件之前，请阅读计算机附带的安全信息。有关其它最佳安全操作信息，请参阅合规主页 www.dell.com/regulatory_compliance。

⚠ 警告： 只有经认证的维修技术人员才能对您的计算机进行维修。由于未经 Dell™ 授权的维修所造成的损坏不包括在保修范围内。

⚠ 警告： 为防止静电损害，请使用接地腕带或不时地触摸未上漆的金属表面（例如计算机上的连接器）以导去身上的静电。

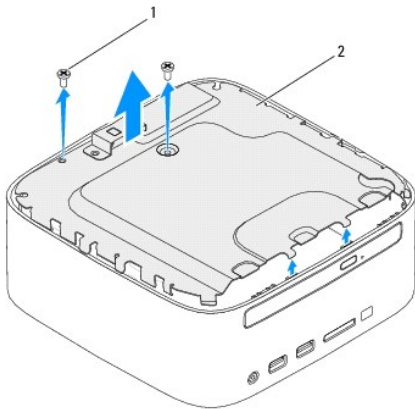
卸下顶部支架

1. 按照[开始之前](#)中的步骤进行操作。
2. 卸下顶部护盖（请参阅[卸下顶部护盖](#)）。
3. 卸下将无线天线固定至顶部支架的两颗螺钉。



1	螺钉（2 颗）	2	无线天线（2 条）
---	---------	---	-----------

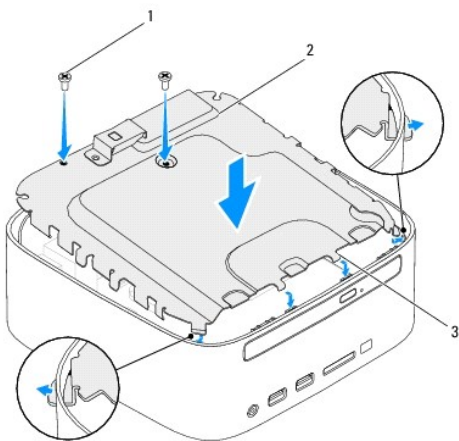
4. 卸下将顶部支架固定至机箱的两颗螺钉。
5. 将顶部支架脱离计算机。



1	螺钉（2 颗）	2	顶部支架
---	---------	---	------

装回顶部支架

1. 按照[开始之前](#)中的步骤进行操作。
2. 将顶部支架上的卡舌与机箱上的插槽对齐。
3. 装回将顶部护盖固定至机箱的两颗螺钉。



1	螺钉（2 颗）	2	顶部支架
3	卡舌（4 个）		

4. 将无线天线上的螺孔与顶部支架上的螺孔对齐。
5. 装回将无线天线固定至顶部支架的两颗螺钉。
6. 装回顶部护盖（请参阅[装回顶部护盖](#)）。

警告：在打开计算机之前，请装回所有螺钉，并确保没有计算机内部遗留任何螺钉。否则，可能损坏计算机。

7. 将计算机和所有连接的设备连接至电源插座，然后将它们打开。

[返回目录页面](#)

[返回目录页面](#)

顶部护盖

Dell™ Inspiron™ 410 服务手册

- [卸下顶部护盖](#)
- [装回顶部护盖](#)

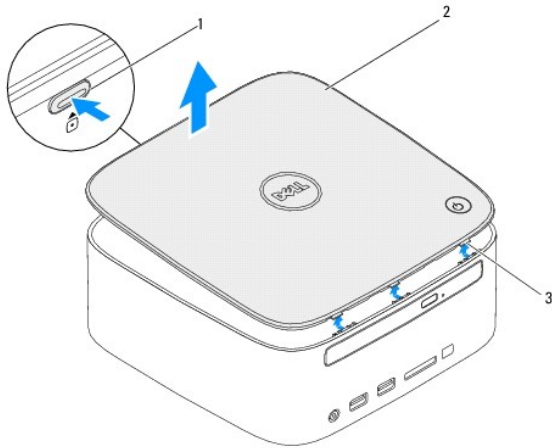
⚠ 严重警告： 拆装计算机内部组件之前，请阅读计算机附带的的信息。有关其它最佳安全操作信息，请参阅合规主页 www.dell.com/regulatory_compliance。

⚠ 警告： 只有经认证的维修技术人员才能对您的计算机进行维修。由于未经 Dell™ 授权的维修所造成的损坏不包括在保修范围内。

⚠ 警告： 为防止静电损害，请使用接地腕带或不时地触摸未上漆的金属表面（例如计算机上的连接器）以导去身上的静电。

卸下顶部护盖

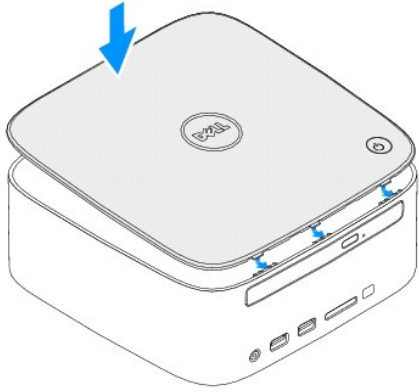
1. 按照[开始之前](#)中的步骤进行操作。
2. 按计算机背面的顶部护盖释放按钮。顶部护盖将弹起。
3. 将顶部护盖脱离计算机。



1	顶部护盖释放按钮	2	顶部护盖
3	卡舌 (3 个)		

装回顶部护盖

1. 按照[开始之前](#)中的步骤进行操作。
2. 将顶部护盖上的卡舌与计算机上的插槽对齐，然后将顶部护盖卡入到位。



[返回目录页面](#)